



Moissonneuses-batteuses

EVION

450 430 410



L'esprit de famille. Nouvelle EVION.



L'agriculture est une affaire de famille, surtout quand l'activité se perpétue de génération en génération. Voilà pourquoi l'achat d'une nouvelle machine est toujours une affaire de cœur. Confortable, souple et évolutive, l'EVION sort le grand jeu sur le plan technique pour en faire profiter les exploitants possédant leur propre parc. L'excellent confort de sa cabine, sa conduite intuitive, sa polyvalence inédite dans les cultures et son système d'entraînement optimisé sont là pour vous aider, vous et votre famille, à moissonner avec plaisir au fil des générations. Découvrez sans attendre la CLAAS EVION ! Vous allez vite l'adopter.

ADN des moissonneuses- batteuses	4
Configuration des modèles EVION	6
Confort	8
Souplesse	10
Évolutivité	12
Outils frontaux, convoyeur	14
Flux de récolte	16
Système de battage	18
Battage MULTICROP	20
Secoueurs, séparation, nettoyage	22
Stockage du grain, gestion des résidus	24
CLAAS POWER SYSTEMS	26
DYNAMIC POWER	28
Transmission	30
Cabine et numérique	32
Cabine confort	34
Commandes	36
Systèmes de guidage	38
Gestion des données	40
Entretien	42
CLAAS Service & Parts	44
Avantages	46
Caractéristiques techniques	47

Découvrez les atouts
spécifiques de la
nouvelle EVION pour
votre famille.



Scan me.

Les gènes de ses aînées. Nouvelle EVION.

Des rendements stables année après année.

Quelles que soient leurs spécificités, les LEXION, TRION et EVION partagent de nombreux gènes. Tous leurs organes sont conçus pour des débits très élevés. Vous passez facilement et rapidement d'une culture à l'autre, tandis que des systèmes d'aide à la conduite vous aident à travailler confortablement et efficacement lors de vos récoltes. Mais ce n'est pas tout !

Un flux de récolte sans égal.

- Les moissonneuses-batteuses CLAAS atteignent des performances hors norme dans toutes les conditions et se démarquent par des débits exceptionnels.
- Vous profitez de la stabilité de leur débit tout au long de vos journées de récolte, aussi longues soient-elles.
- Les différents outils frontaux sont adaptés sur mesure à la machine afin que vous puissiez récolter tous types de cultures dans toutes les conditions, même les plus difficiles.

Une convivialité inédite.

- Vos conducteurs et vous-même atteignez un niveau de performances et d'efficacité extrême en un temps record.
- Grâce à des automatismes et à des systèmes d'aide à la conduite, il vous suffit de quelques gestes pour commander et maîtriser parfaitement votre moissonneuse-batteuse.
- Lorsque vous devez intervenir manuellement, les opérations nécessaires sont faciles à comprendre et à exécuter grâce à une parfaite interaction avec la machine.
- Quel que soit le logiciel de gestion d'exploitation que vous utilisez, vous pouvez transférer sans aucune difficulté des données depuis votre machine vers votre système.

Un confort sans équivalent.

- Les moissonneuses-batteuses CLAAS vous offrent un environnement dans lequel vous pouvez travailler sans fatigue tout au long de la journée.
- La satisfaction du conducteur est la priorité majeure.
- L'entretien de la machine est réduit au plus strict minimum pour être effectué en un temps record.

Une efficacité-système référence.

- En optant pour une moissonneuse-batteuse CLAAS, vous minimisez vos coûts d'exploitation (carburant, pièces d'usure et entretien).
- Vous moissonnez avec un faible niveau de pertes et une efficacité extrême.
- Toutes les machines sont intégrées dans un écosystème numérique qui vous aide à améliorer votre productivité tout au long du processus de récolte.

Une fiabilité rassurante.

- Les moissonneuses-batteuses CLAAS sont extrêmement fiables. Leur potentiel de performances est disponible intégralement et à tout moment grâce à des immobilisations réduites au maximum.
- Les moissonneuses-batteuses CLAAS conservent leur valeur dans le temps pour atteindre un prix de revente toujours élevé sur le marché de l'occasion.



ADN des moissonneuses-batteuses



Configurez l'EVION faite pour votre famille.

L'agriculture, une activité familiale.

L'achat d'une nouvelle machine est un événement qui concerne chaque membre de la famille. Confortable, souple et évolutive, la nouvelle EVION sort le grand jeu sur le plan technique pour ravir toute la famille. Configurez ensemble une EVION adaptée sur mesure aux besoins de votre famille.

Modèles

EVION 450 258 ch, trémie de 8 000 l	MAXI Battage MULTICROP
	CLASSIC Battage universel de céréales
EVION 430 231 ch, trémie de 6 500 l	MAXI Battage MULTICROP
	CLASSIC Battage universel de céréales
EVION 410¹ 205 ch, trémie de 5 600 l	CLASSIC Battage universel de céréales

¹ Disponible uniquement en version Stage V

Packs d'équipements

BUSINESS ou TREND

B T

Options individuelles

Options individuelles

+



Le confort pour vous aider à moissonner plus détendu.



L'architecture de commande intuitive vous aide à vous familiariser rapidement avec la machine.
Page 32



Avec l'écran haute définition lumineux du terminal CEMIS 700, vous avez toutes les informations pertinentes sous les yeux.
Page 36



Faite pour tous.

Quand il y a beaucoup à faire, toute la famille se mobilise, y compris l'EVION. Son architecture de commande est si simple et si intuitive qu'elle peut être conduite par toute la famille même dans les conditions les plus difficiles. Quelques gestes suffisent pour la régler et l'entretenir.

Un confort au service de la productivité.

- La poignée multifonction CMOTION et le terminal CEMIS 700 d'une lisibilité parfaite sont très faciles à utiliser.
- Grâce aux phares de travail à LED, à la climatisation tout automatique et au faible niveau sonore dans la cabine, vous travaillez détendu dans toutes les conditions.
- L'excellente accessibilité de tous les organes et de toutes les commandes facilitent l'entretien et le réglage de la machine pour toute la famille.
- Grâce au contrôle direct du retour à ôtons et de la trémie, vous pouvez surveiller votre récolte encore plus facilement.
- Le terminal CEMIS 1200 (option) est un allié précieux pour le guidage précis de la machine par GPS et pour la documentation des chantiers par communication réseau.



Le passage d'une récolte à l'autre est aussi simple que rapide.
Page 20



L'EVION propose des systèmes de guidage intelligents adaptés à toutes les exigences.
Page 38



AUTO CROP FLOW surveille les régimes des organes du système de battage et le protège contre les pics de charge.
Page 18



Tous les points d'entretien sont parfaitement accessibles.
Page 42

Tout savoir sur la nouvelle EVION.
evion.claas.com

Scan me.

La souplesse pour vous aider à moissonner plus efficacement.

CLAAS vous propose des outils frontaux adaptés à toutes les cultures.
Page 14



Grâce au blocage de différentiel et aux pneus de 800 mm de largeur, vous progressez en toute sécurité sur tous les terrains.
Page 31



Une machine qui s'adapte à vous.

Chaque membre de votre famille sait qu'il peut se fier totalement aux autres. Chacun est là pour l'autre. La nouvelle EVION ne fait pas exception à la règle. Quelles que soient les cultures récoltées et les conditions rencontrées lors de la moisson, la machine s'adapte rapidement à toute nouvelle situation et vous épaula pour y faire face.

Une souplesse au service de l'efficacité.

- Grâce à la conversion rapide de la machine, quelques gestes suffisent pour passer d'une culture à l'autre.
- Le contre-batteur MULTICROP est conçu pour s'adapter à différentes cultures et les récolter dans les meilleures conditions.
- Le batteur universel traite la paille et le grain avec une douceur extrême, même à des débits très élevés.
- Le blocage de différentiel vous aide à progresser en toute sécurité sur les terrains difficiles ou vallonnés.
- AUTO SLOPE régule automatiquement le régime des vents et garantit les mêmes performances au nettoyage en dévers comme en plaine.



Le segment de contre-batteur interchangeable facilite le passage d'une culture à l'autre.
Page 20



La paille et les résidus sont répartis uniformément sur toute la largeur de travail.
Page 25



AUTO SLOPE permet d'exploiter tout le potentiel du système de nettoyage également en dévers.
Page 22

L'évolutivité pour vous aider à moissonner avec plaisir de génération en génération.

D'une longévité extrême, le moteur Cummins de 6,7 l se distingue par un couple élevé.
Page 28



Le QUANTIMETER mesure vos rendements avec précision.
Page 25



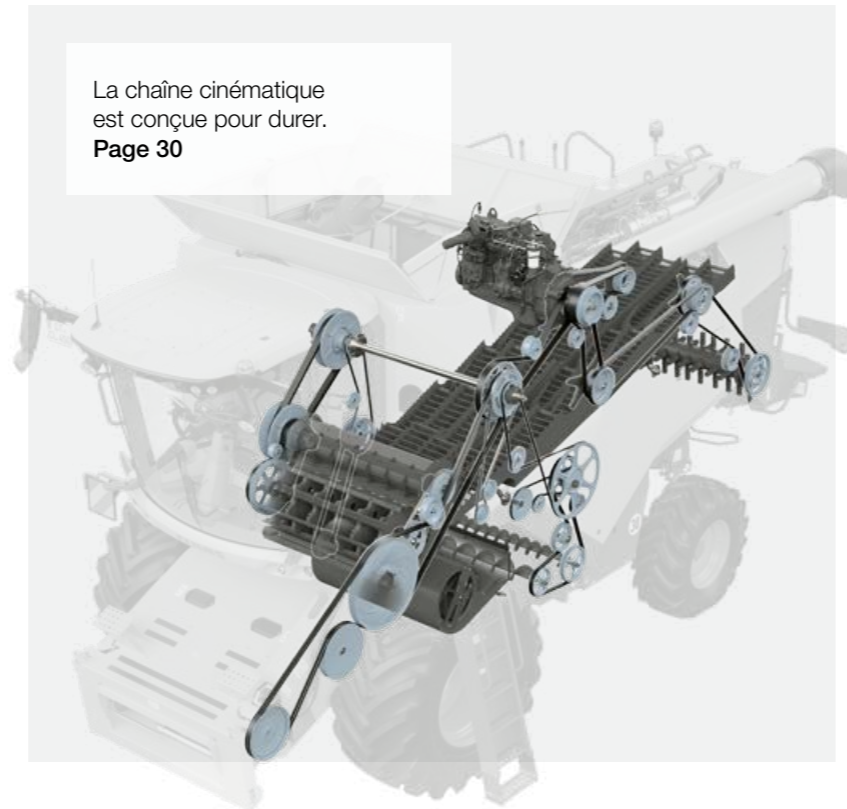
Faite pour durer.

On ne se sépare pas d'un membre de la famille totalement intégré. Ainsi, l'EVION reprend dans ses gènes toutes les technologies éprouvées de ses aînées, la LEXION et la TRION, pour que vous puissiez lui faire confiance et profiter de ses performances à tout moment de génération en génération.

Une évolutivité qui vous rend plus serein.

- La qualité CLAAS est la garantie d'une longévité et d'une valeur de revente maximales de votre machine.
- Le réseau S.A.V. CLAAS extrêmement dense vous approvisionne en pièces de rechange sur mesure et en consommables de haute qualité 24h/24 et 7j/7.
- Les contrats d'entretien MAXI CARE minimisent les risques d'immobilisation et de réparation de votre machine.
- Tout au long de sa carrière, votre machine vous fait profiter de son efficacité absolue, de débits stables, d'une faible consommation de carburant et de coûts d'exploitation réduits.
- L'usage intensif du numérique permet à l'EVION de s'intégrer parfaitement dans l'écosystème informatique de votre exploitation.

La chaîne cinématique est conçue pour durer.
Page 30



La récolte est vidangée rapidement et sans pertes à un débit maxi. de 90 l/s.
Page 24



Vos partenaires du réseau CLAAS sont à votre service 24h/24.
Page 44





Efficacité et performance dès l'entame de la parcelle.

Lorsque l'outil frontal est parfaitement adapté au type de culture et à la machine, chaque membre de la famille qui conduit l'EVION peut le ressentir jusqu'au bout des doigts avec une moisson plus facile, plus rapide et plus confortable. Équipée d'une barre de coupe sur mesure, votre EVION moissonne avec une efficacité totale dès l'entame de la parcelle.

Des barres de coupe pour toutes les cultures.

Que vous moissonniez des céréales (blé, seigle, orge, avoine ou triticale), du colza, du maïs, du tournesol, du riz, du soja, du lin, des haricots, des lentilles, du sorgho, de l'herbe ou du trèfle sur votre exploitation, votre EVION peut être équipée d'une barre de coupe CLAAS sur mesure pour exploiter tout son potentiel.

Identification automatique de l'outil frontal pour économiser du temps.

L'EVION paramètre automatiquement ses principaux réglages sur la base des informations fournies par le module de l'outil frontal, à savoir le type de barre de coupe, la largeur de travail, le nombre de largeurs partielles, la position du rabatteur, la position de stationnement et les valeurs de consigne AUTO CONTOUR pour la hauteur de travail et le compteur d'hectares.

VARIO 680 / 620 / 560 / 500	
CERIO 680 / 620 / 560	
Barres de coupes standard C 490 / C 430 / C 370	
Barres de coupe repliables C 540/C 450	
MAXFLEX 680 / 620 / 560	
SUNSPEED 12-75 / 12-70 / 8-75 / 8-70	
CORIO 675 / 670 / 575 / 570	
SWATH UP 450	

Conversion rapide de la machine.

Pour l'attelage de ses outils frontaux, l'EVION dispose de l'interface CLAAS qui a déjà fait ses preuves sur les gammes LEXION et TRION. Le système de verrouillage droite/gauche de la barre de coupe est commandé depuis le côté gauche de la machine. Pour les connexions électriques et hydrauliques, le multicoupleur constitue une solution très confortable. Vous profitez de la conversion rapide de la machine pour vous déplacer très vite d'une parcelle à l'autre. Enfin, un coffre robuste peut être installé sur le chariot de coupe pour ranger proprement les scies à colza.

Convoyeur universel.

Doté de trois chaînes d'alimentation, le convoyeur s'adapte à toutes les barres de coupe jusqu'à 6,80 m de largeur de travail et aux cueilleurs à maïs jusqu'à 6 rangs. Les deux vitesses d'abaissement proposées permettent de régler avec précision la hauteur de l'outil frontal. Afin de protéger les courroies et les organes d'entraînement, la barre de coupe et le convoyeur sont équipés d'un système de démarrage progressif automatique. Enfin, un limiteur de couple à friction protège le convoyeur contre les pics de charge.

Inversion de mouvement en douceur.

Les bourrages dans le convoyeur ou l'outil frontal peuvent être éliminés par un système d'inversion de mouvement hydraulique doté d'un couple de démarrage élevé. Il peut être activé aisément grâce à un contacteur placé sur l'accoudoir. Une fois la manœuvre terminée, l'alimentation redémarre en douceur pour éviter tout pic de charge.



Un système d'alimentation puissant pour des performances en hausse.

- CLAAS vous propose des outils frontaux adaptés sur mesure à vos besoins.
- L'interface éprouvée sur les LEXION et TRION facilite l'attelage et le dételage des outils frontaux également sur l'EVION.
- La conversion rapide la machine vous permet de passer très vite d'une parcelle à l'autre.
- AUTO CONTOUR (pack d'équipements BUSINESS) permet à chaque barre de coupe de suivre avec précision le profil du terrain.

AUTO CONTOUR (pack d'équipements BUSINESS).

AUTO CONTOUR améliore les performances de votre EVION et augmente sa productivité. Le système gomme automatiquement les irrégularités du terrain sur les axes longitudinal et transversal. Une fois la hauteur de coupe paramétrée sur le CEMIS 700, AUTO CONTOUR l'adapte activement en fonction du profil du terrain. Vous pouvez bien entendu intervenir manuellement à tout moment pour imposer vos réglages sur les deux axes.

Une aide bienvenue.

AUTO CONTOUR est particulièrement utile la nuit, dans les céréales versées, en dévers ou sur sol pierreux. De plus, le système amortit les mouvements de l'outil frontal pour le protéger de toute contrainte.

B CONTOUR (pack d'équipements TREND).

Les barres de coupe gérées par CONTOUR suivent automatiquement les ondulations du terrain sur l'axe longitudinal. Une fois la hauteur de coupe souhaitée paramétrée sur le CEMIS, CONTOUR gère le reste. Pour réguler activement la hauteur de coupe, le système exploite des signaux transmis par les palpeurs de l'outil frontal. Comme pour AUTO CONTOUR, vous pouvez intervenir manuellement à tout moment pour prendre la main sur la régulation automatique de la barre de coupe sur l'axe longitudinal du système CONTOUR.

Choisissez l'outil frontal adéquat : combine-front-attachments.claas.com



Scan me.

Des débits élevés dans toutes les cultures.

Les spécialistes n'ont pas leur place dans une famille. Chacun doit être capable de tout faire et de mettre partout la main à la pâte. Tout le monde se retrouve les manches sans sourciller quand le travail l'exige. L'EVION s'insère parfaitement dans ce tissu familial. En effet, elle se distingue dans toutes les cultures par des débits stables, même dans des conditions de battage difficiles.

Une solution universelle.

Les systèmes de gestion du flux de récolte de l'EVION peuvent être adaptés sur mesure aux cultures à battre. Grâce à des surfaces de battage et de séparation importantes, ils garantissent d'excellents résultats tout au long de la campagne.

- Doté d'une protection contre les pics de charge hydraulique, le contre-batteur est conçu pour le battage de toutes les cultures (corbeille MULTICROP).
- AUTO CROP FLOW protège la chaîne cinématique grâce au contrôle automatique du flux de récolte.
- AUTO SLOPE régule automatiquement le régime des vents et garantit des performances au nettoyage très stables également en dévers.
- Le QUANTIMETER évalue avec précision et rapidité le rendement et l'humidité du grain.
- Grâce à des capteurs de pertes de grande précision, vous pouvez toujours moissonner en limite de performances de la machine.
- La capacité de trémie jusqu'à 8 000 l et le débit de vidange de 90 l/s garantissent un stockage et une vidange du grain d'une efficacité absolue.
- L'éparpilleur de menues pailles épand les résidus avec précision sur toute la largeur de travail.



Profitez d'un flux de récolte rectiligne et rapide.



Scan me.

Une surface de contre-batteur généreuse.

Le système de battage de l'EVION garantit d'excellents résultats au battage et à la séparation tout au long de la moisson. Pour ce faire, les grains sont extraits plus par friction que par battage, d'où un gain de qualité décisif. Même à des débits très élevés ou dans des conditions extrêmes, comme dans la paille sèche et cassante, la paille et le grain sont traités en douceur.

Un battage tout en douceur.

D'un diamètre de 600 mm pour une largeur de 1 420 mm, le batteur universel à huit battes a déjà fait ses preuves sur les modèles TRION 500 et 700. Le battage tout en douceur permet d'obtenir une excellente qualité de paille et de grain, quelles que soient les cultures moissonnées avec l'EVION. Le système de séparation performant contribue lui aussi à améliorer vos rendements lors de la campagne.

Un flux de récolte régulier.

Une fois le régime batteur paramétré, celui du tire-paille s'adapte automatiquement à celui-ci pour garantir un flux de récolte régulier. Si, par temps sec ou face à des grains de grande taille, vous devez moissonner à régime réduit, le régime du tire-paille s'abaisse lui aussi. Résultat : la paille et le grain sont traités en douceur, le risque de grains cassés diminue et la structure de la paille est préservée.

Grain et paille d'une qualité absolue.

- Doté d'une protection contre les pics de charge hydraulique, le contre-batteur est conçu pour le battage de toutes les cultures (corbeille MULTICROP).
- Le régime du batteur d'un diamètre de 600 mm et celui du tire-paille sont synchronisés pour un traitement du grain en douceur.
- AUTO CROP FLOW surveille la chaîne cinématique grâce au contrôle automatique du flux de récolte.

Une disponibilité de chaque instant.

Afin d'éviter les immobilisations intempestives dues à des bourrages, des dommages ou des pics de charge, AUTO CROP FLOW surveille en permanence les régimes du système de battage, du broyeur et du moteur. Dès que la limite de patinage paramétrée est dépassée ou si un bourrage est signalé au niveau du volet de retenue de la paille, le système déclenche immédiatement des mesures de protection pour éviter tout afflux supplémentaire de matière dans la machine.

Une protection efficace.

Si vous ne parvenez pas à éliminer le bourrage ou à repartir après coupure de l'alimentation, AUTO CROP FLOW réagit instantanément. Si l'un des entraînements surveillés reste inactif, un système de protection très efficace maintient le système de battage à l'arrêt. Ceci permet de protéger les organes d'entraînement et d'éviter toute erreur de manipulation.



1 Batteur

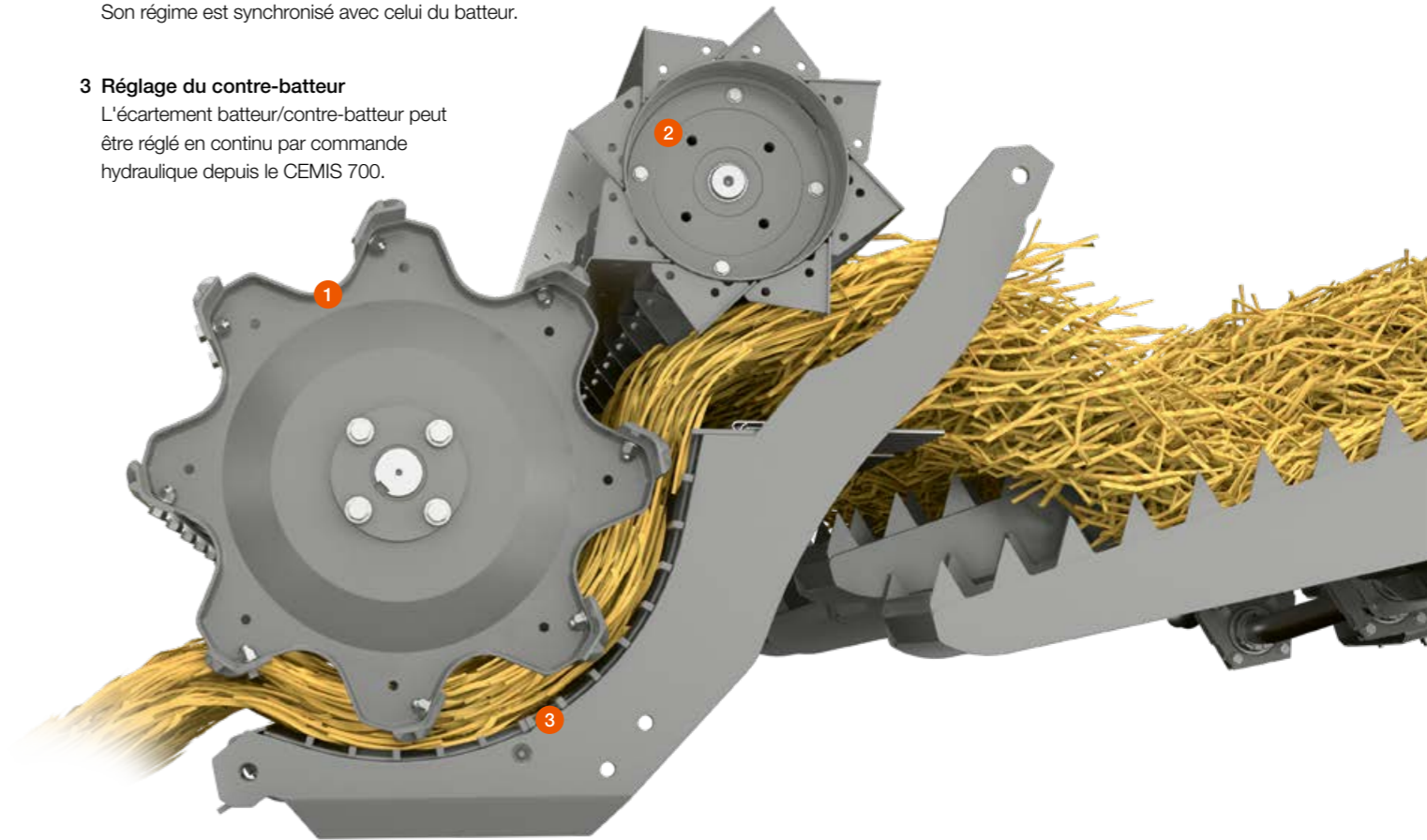
Le batteur universel traite la paille et le grain avec une extrême douceur, même à des débits très élevés.

2 Tire-paille

Sa mission est d'alimenter les secoueurs de manière homogène. Son régime est synchronisé avec celui du batteur.

3 Réglage du contre-batteur

L'écartement batteur/contre-batteur peut être réglé en continu par commande hydraulique depuis le CEMIS 700.



Réglage hydraulique du contre-batteur.

L'écartement batteur/contre-batteur peut être réglé confortablement en cabine sur le CEMIS ou par réglage direct sur l'accoudeur et ce, en continu, par commande hydraulique. Résultat : le flux de récolte reste homogène et la paille est traitée en douceur. Une protection contre les pics de charge intégrée évite les bourrages et protège le système de battage contre tout dommage.

Retrait rapide des pierres.

Les pierres et autres corps étrangers sont séparés durant le battage et collectés dans un grand bac à pierres. Pour le vider, il suffit d'actionner un levier qui ouvre la trappe. Le système protège efficacement la moissonneuse-batteuse contre tout dommage, ce qui vous permet d'exploiter votre EVION à tout moment à la limite de ses capacités.

Réglage des tôles d'ébarbage du contre-batteur.

Le contre-batteur peut être adapté rapidement à différentes cultures. Les volets à l'avant sont réglables manuellement de l'extérieur. Les tôles placées sous le contre-batteur permettent d'ébarber et d'égrener les épis. Celles-ci sont activables sans outils à l'aide d'un levier. Tous ces équipements sont livrés de série sur tous les modèles EVION pour que la récolte puisse être traitée en douceur par temps sec.



D'une récolte à l'autre en quelques gestes.

EVION MAXI pour toutes les cultures.

Si, sur votre exploitation familiale, vous moissonnez des cultures très diverses, l'EVION MAXI est exactement la machine qu'il vous faut. D'une souplesse extraordinaire, elle vous permet de récolter vos cultures de manière encore plus rentable. Son système de battage peut être converti rapidement pour récolter du maïs, des tournesols ou du soja. Il peut également être configuré aisément pour s'adapter au mieux aux conditions de récolte.

EVION CLASSIC pour les céréales.

L'EVION CLASSIC est la machine idéale pour tous ceux qui récoltent principalement des céréales. Rien qu'avec son équipement universel et un segment de contre-batteur 7/18, elle affiche une efficacité hors pair dans toutes les variétés de céréales. D'autres versions de segment de contre-batteur sont disponibles en option auprès de CLAAS Service & Parts.

Tous les modèles EVION peuvent être personnalisés à souhait grâce à de nombreuses options individuelles.

Segment de contre-batteur interchangeable (modèles MAXI).



Le segment de battage interchangeable est l'un des éléments à l'origine de la capacité exceptionnelle de l'EVION MAXI à battre de nombreuses cultures. Il suffit pour cela de le remplacer à travers le bac à pierres, sans devoir démonter le convoyeur. Grâce à cette solution simple, vous économisez beaucoup de temps.

D'usine, le segment de contre-batteur 7/18 est conçu avec un entre-fil de 7 mm à l'avant et de 18 mm à l'arrière. Il peut être remplacé notamment par un contre-batteur à barrettes rondes disponible auprès de CLAAS Service & Parts.



Entraînement de batteur à deux plages de régime faciles à sélectionner



Entraînement de batteur à deux plages de régime (modèles MAXI).





Avec l'EVION MAXI, vous passez rapidement d'une culture à l'autre en modifiant la position d'une seule courroie pour changer la plage de régime. La machine est ainsi parfaitement préparée pour battre en douceur une grande variété de cultures au fil des rotations. Que vous récoltiez du maïs, des tournesols, des féveroles, des pois ou du soja, vous obtenez toujours d'excellents résultats.

Des barres de coupe sur mesure.

En misant sur une grande variété de cultures lors des rotations, vous gardez durablement la pérennité de votre exploitation familiale. Afin que, dès le démarrage de la moisson, votre machine de récolte soit efficace et performante, CLAAS vous propose un vaste choix d'outils frontaux adaptés. Vous êtes ainsi parfaitement préparé pour faire face à toutes les situations et pouvez exploiter au mieux tout le potentiel de performances de votre EVION.



Retrait aisé du segment de contre-batteur à travers le bac à pierres

Modèles	MAXI 	CLASSIC 
Contre-batteur	Battage MULTICROP Segment de contre-batteur interchangeable	Battage universel de céréales Contre-batteur monobloc
Entraînement du batteur	220-630 / 415-1150 tr/min	480-1150 tr/min
Entraînement de l'outil frontal	M, céréales jusqu'à 6,8 m, cueilleur à maïs jusqu'à 6 rangs	S, céréales jusqu'à 6,8 m

Paramétrage automatique de la machine.

Sur tous les modèles EVION, les réglages de base sont préparamétrés pour de multiples cultures différentes sur le CEMIS 700. D'une simple pression du doigt sur l'écran tactile, vous pouvez activer les réglages initiaux parfaits pour les systèmes de battage et de nettoyage et les valider. Pour changer de culture, la méthode est tout aussi simple et conviviale. Il suffit d'un clic pour que la machine s'adapte d'elle-même aux nouvelles conditions. Vous économisez ainsi beaucoup de temps durant vos récoltes et évitez d'emblée toute erreur de manipulation grossière.

Parce que chaque grain compte.



Profitez d'un flux de récolte rectiligne et rapide.



Des secoueurs ultra-efficaces.

Plus le grain est propre, meilleures sont vos recettes. Côté propreté du grain, l'EVION est totalement dans son élément avec une surface de secoueurs et une surface de nettoyage inédites dans son segment. La machine ne laisse ainsi passer pratiquement aucun grain résiduel et nettoie la récolte avec efficacité.

Cinq secoueurs longs pour extraire le moindre grain.

Dotés chacun de quatre chutes, les cinq secoueurs fermés d'une longueur de 4,40 m acheminent les grains résiduels vers la table de préparation. Des trappes de service facilement accessibles permettent de nettoyer rapidement les secoueurs sans aucun outil.

Deux capteurs évaluent avec fiabilité les performances des secoueurs. AUTO CROP FLOW contrôle en permanence le flux de récolte au niveau des secoueurs.

Nettoyage parfait en dévers grâce à AUTO SLOPE.

Sur terrain vallonné, le nettoyage du grain est loin d'être chose facile. En montée, le régime des vents doit être réduit, alors qu'il doit être augmenté en descente. La solution ? AUTO SLOPE, un système qui vous facilite la tâche en régulant le régime des vents en fonction de la pente sur l'axe longitudinal.

Grâce à lui, les performances au nettoyage restent stables à tout moment. Il maintient l'alimentation du système de nettoyage, ce qui permet d'augmenter le débit et de réduire les pertes de grain en dévers.

Une configuration parfaite pour les semences légères.

Les semences d'herbe et de lin de culture sont extrêmement légères, d'où la nécessité d'adapter le régime des vents. Pour réduire l'intensité du flux d'air diffusé par la soufflerie, un kit adéquat est proposé en post-équipement.

1 Système de battage

Le système de battage de l'EVION garantit d'excellents résultats au battage et à la séparation tout au long de la moisson.

2 Secoueurs

Cinq secoueurs de grande longueur dotés de quatre chutes garantissent une extraction efficace des grains résiduels. Leur surface est la plus importante dans ce segment.

3 Table de préparation

La table de préparation augmente les performances du système de nettoyage de l'EVION tout en délestant la grille supérieure. Le grain et les impuretés telles que la balle, la paille et les pointes d'épis sont ainsi prétriés. Les segments en plastique légers peuvent être retirés aisément par l'avant pour être nettoyés.

4 Soufflerie radiale

Commandé par un variateur hydraulique, le régime de la soufflerie radiale peut être paramétré sur le terminal CEMIS ou via une commande directe sur l'accoudeur.

5 Chute ventilée

Le nettoyage efficace de la récolte débute dès la chute ventilée grâce au flux d'air qui sépare les premiers éléments et déleste ainsi la grille supérieure.

6 Compensation de dévers 3D

Sans aucun entretien, le système travaille en arrière-plan en compensant activement le dévers pour répartir la récolte de manière uniforme sur la grille supérieure et garantir ainsi une efficacité du nettoyage toujours égale, même en pente.

7 Grilles supérieure et inférieure

Différents modèles sont proposés pour les grilles supérieure et inférieure. Tout comme sur les modèles TRION et LEXION, le réglage des grilles est commandé par un système électrique.

8 Retour à ôtons

Les épis partiellement battus sont ramenés vers le batteur pour un nouveau battage.

9 Contrôleur de performances au nettoyage

Les capteurs du système de nettoyage ont pour mission d'évaluer les pertes. L'affichage des valeurs sur le CEMIS 700 fournit au conducteur des renseignements précieux pour optimiser les réglages de sa machine.

10 Contrôleur de performances aux secoueurs

Des capteurs placés sur les secoueurs enregistrent les pertes pour pouvoir évaluer rapidement l'adéquation des réglages machine.

11 Broyeur

Le broyeur produit une paille très courte qui permet de préparer au mieux les sols dans une démarche de développement durable.



Transfert de la récolte parfaitement sécurisé.

Stockage parfait et vidange rapide.

L'EVION est conçue de bout en bout pour stocker au mieux le grain et le transférer rapidement et en toute sécurité. D'une grande capacité, la trémie peut être vidangée en 90 secondes maxi. La vis de vidange concentre le jet avec précision et évite tout ruissellement de grain après la vidange. Durant toute la vidange, vous pouvez surveiller parfaitement le tracteur et sa remorque, notamment grâce à une caméra qui facilite sensiblement le remplissage de remorques rehaussées.

Une capacité jusqu'à 8 000 l.

Lorsque le système de battage, la séparation secondaire et le nettoyage ont accompli leur travail, le grain s'amoncèle dans la trémie. D'une capacité maximale de 8 000 l, celle-ci peut être vidangée à un débit jusqu'à 90 l/s. Largement dimensionnée, une fenêtre de contrôle vous permet de surveiller la qualité du grain stocké dans la trémie.



Des modèles adaptés à toutes les tailles d'exploitation.

- EVION 450 avec trémie de 8 000 l et ouverture des volets de couvercle par pression sur un bouton
- EVION 430 avec trémie de 6 500 l et ouverture des volets de couvercle par pression sur un bouton
- EVION 410 avec trémie de 5 600 l et ouverture des volets de couvercle par commande manuelle

Vidange précise et sans pertes.

L'angle de pivotement de 105° vous permet de contrôler au mieux la goulotte. Sa casquette de forme rectangulaire concentre le jet de sorte à pouvoir remplir avec précision et sans pertes mêmes les remorques les plus basses. À la tête de la vis de vidange, un clapet antiruissellement évite tout écoulement de grain après la vidange.

Les trois modèles de vis de vidange proposés peuvent être équipés sur demande d'une goulotte orientable. Commandée à l'aide de la poignée multifonction CMOTION, celle-ci facilite le remplissage des remorques de transport.



Des données de chantier fiables pour vos analyses.

La mesure du rendement et du taux d'humidité, mais aussi l'affichage des informations sur l'écran du CEMIS 700, sont les principales fonctions du QUANTIMETER. Le rendement est calculé selon le type de récolte. Quant au taux d'humidité, celui-ci est mesuré en continu et peut même être affiché à la demande. Pour évaluer le volume de grain, un capteur photo-électrique mesure le taux de remplissage des différentes pales de l'élévateur à grain. Grâce à des facteurs de correction, qui intègrent notamment l'inclinaison de la machine dans le sens longitudinal et transversal, le QUANTIMETER permet de mesurer le volume récolté avec une précision extrême.

TELEMATICS transmet directement toutes les données vers votre logiciel de gestion d'exploitation. Une fois la récolte terminée, vous disposez ainsi des informations pertinentes pour l'évaluer et de données fiables pour établir des cartographies de rendement réalistes.

Packs d'équipements	BUSINESS B	TREND T
Broyeur	SPECIAL CUT	STANDARD CUT
Contre-couteau (activable par levier)	55	55
Couteaux	72	52
Fond de friction (activable par levier)	série	-

Broyeur SPECIAL CUT pour les résidus les plus courts.

Les broyeurs STANDARD CUT et SPECIAL CUT sont dotés respectivement de 52 et de 72 couteaux acérés sur les deux faces, ainsi que d'un contre-couteau à réglage mécanique, pour couper les résidus à la longueur souhaitée. La longueur réduite des résidus coupés par le broyeur SPECIAL CUT est idéale pour pouvoir préparer vos sols ultérieurement sans devoir les labourer.

Épandeur à déflecteurs mobiles pour des largeurs de travail jusqu'à 6,80 m.

Les déflecteurs mobiles peuvent être réglés sans outils. La largeur et la direction d'épandage peuvent ainsi être adaptées en toute simplicité manuellement.

Répartition régulière des menues pailles.

L'épandeur de menues pailles épand les résidus en sortie de caisson de nettoyage de manière uniforme sur toute la largeur de travail. Les grains mal formés et les semences de mauvaises herbes sont dispersés de manière homogène pour permettre une meilleure préparation ultérieure des sols. L'épandeur de menues pailles est rabattable pour vous permettre d'accéder parfaitement au caisson de nettoyage.

Un andain bien aéré.

Les tôles à andain de l'EVION permettent de déposer un andain bien aéré sur le sol pour que la paille puisse sécher plus rapidement et de manière plus uniforme. Les tôles à andain veillent par ailleurs à déposer l'andain hors des traces de la machine. L'andain bien regroupé peut ensuite être ramassé sans perte de paille.

Combinaison optimale des meilleurs composants mécaniques.

Pour atteindre le summum de la performance, il faut que toutes les pièces de votre machine CLAAS se combinent à la perfection. CLAAS POWER SYSTEMS associe les meilleurs composants mécaniques au service d'un système d'entraînement intelligent avec des transmissions adaptées sur mesure à vos exigences. Résultat : votre machine délivre sa puissance maximale uniquement lorsque cela est nécessaire afin de vous faire profiter rapidement d'économies grâce à une réduction de sa consommation de carburant.

Un paquet de muscles.

Très performant, le moteur Cummins délivre exactement la puissance dont vous avez besoin. Installée de série sur toutes les machines, sa gestion intelligente DYNAMIC POWER permet de réduire votre consommation de carburant jusqu'à 10 %.

- Le moteur Cummins de 6,7 l se distingue par un couple élevé et une transmission efficace de la force motrice.
- DYNAMIC POWER vous aide à réduire votre consommation de gazole jusqu'à 10 %.
- Le réservoir de carburant d'une capacité de 500 l vous évite de devoir faire l'appoint même lors des journées de travail les plus longues.
- Le régime nominal réduit à 1 900 tr/min permet d'économiser du carburant et de diminuer le niveau sonore de la machine dans les champs et sur route.
- La vitesse maximale de 30 km/h* vous aide à vous déplacer rapidement.
- Le blocage de différentiel vous permet de progresser en toute sécurité sur les sols difficiles et en dévers.
- Les pneus d'un diamètre de 1,85 m à l'avant et 1,50 m à l'arrière aident à protéger les sols et permettent de passer au-dessus de gros andains de paille sans les endommager.



CPS | CLAAS
POWER
SYSTEMS

Réduction notable du budget carburant.

Tous les modèles de la gamme EVION sont pourvus de série de la gestion DYNAMIC POWER qui adapte automatiquement la puissance moteur en fonction des conditions. À charge partielle, comme en mode andainage, par exemple, vous économisez ainsi jusqu'à 10 % de carburant. Lors des travaux à pleine charge, notamment lors de la vidange de la trémie avec broyeur activé, le moteur délivre automatiquement sa puissance maxi. tout au long de l'opération.

Des moteurs Cummins disponibles en versions Stage V et Tier 3.

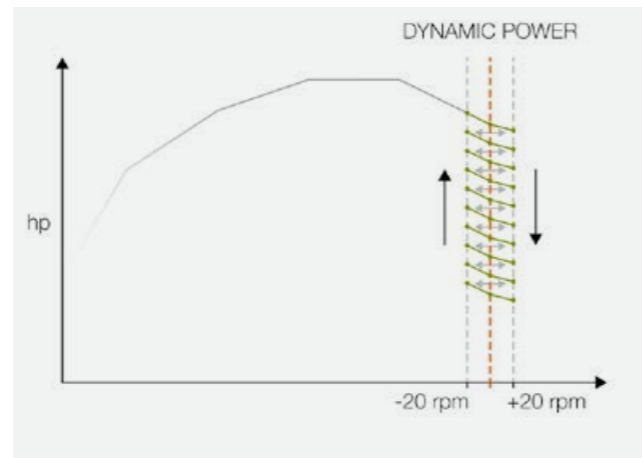
Avec plus de 1,4 million de moteurs par an, Cummins est le plus gros constructeur de moteurs indépendant à l'échelle internationale. Plus d'un million de machines agricoles à travers le monde sont animées par des moteurs Cummins qui couvrent un éventail de puissances de 55 à 4 400 ch.

Les modèles EVION sont équipés de moteurs Cummins de 6,7 l de cylindrée. Ces motorisations puissantes sont déclinées en versions Stage V ou Tier 3, deux normes antipollution, et se distinguent par un couple élevé et une transmission efficace de la force motrice.

- 6 cylindres en ligne d'une cylindrée totale de 6,7 l
- Puissance maxi. de 190 kW / 258 ch
- Technologie à rampe commune Common Rail
- Système de dépollution des gaz d'échappement avec injection d'AdBlue (Stage V)



Moteur Cummins avec système de dépollution par injection d'AdBlue (Stage V)



Un fonctionnement silencieux sur route et dans les champs.

Le moteur Cummins délivre sa puissance maximale dès un régime nominal de 1 900 tr/min (2 100 tr/min en version Tier 3). Sur route, le régime s'adapte automatiquement à la vitesse d'avancement. Vous économisez ainsi nettement plus de carburant, roulez avec un niveau sonore réduit et profitez ainsi d'un confort routier supérieur. À l'arrêt, le moteur tourne à 800 tr/min seulement pour un niveau sonore réduit agréable à l'oreille lorsque vous attelez la barre de coupe ou devez vous arrêter sur route.

- Régime nominal réduit à 1 900 tr/min (version Stage V) ou 2 100 tr/min (version Tier 3)
- Régime à l'arrêt de 800 tr/min sans utilisation d'une fonction hydraulique
- Régime de ralenti de 1 200 tr/min

De longues journées de travail sans appoint de carburant.

De grande capacité, les réservoirs de carburant et d'urée des versions Stage V sont particulièrement solides et bien protégés. Ils sont placés côte à côte du côté droit de la machine où ils peuvent être remplis aisément.

- Réservoir de carburant d'une capacité de 500 l
- Réservoir d'urée d'une capacité de 80 l (Stage V)
- Espacement des appoints de carburant en cours de récolte



Un air frais filtré pour un refroidissement plus efficace.

Sur l'EVION, l'air frais nécessaire au refroidissement est aspiré à travers le tamis rotatif. La surface de radiateur côté admission est nettoyée en permanence afin que les lamelles s'encrassent moins. Résultat : le système de refroidissement est plus performant, car moins impacté par la poussière.

Une machine propre pour être plus efficace.

Tous les modèles EVION MAXI versions Stage V et Tier 3 sont équipés d'un compresseur d'air. Grâce aux raccords à côté de la porte de la cabine, dans le compartiment moteur et au niveau de la roue arrière gauche, vous accédez facilement à tous les points à nettoyer après la moisson. La soufflette et le flexible, les deux seuls accessoires requis, sont logés dans un endroit parfaitement accessible.

Autant de puissance que nécessaire, aussi peu de carburant que possible.

- Moteurs Cummins de dernière génération forts en couple et respectueux de la norme antipollution Stage V
- 10 % d'économie de carburant grâce à DYNAMIC POWER
- Régime moteur abaissé lors des déplacements sur route
- Réduction du régime à l'arrêt pour diminuer le niveau sonore de la machine
- Puissance moteur maximale libérée automatiquement au démarrage de la vidange de la trémie pour stabiliser le débit
- Compresseur d'air intégré pour nettoyer la machine rapidement, directement dans les champs

Transmission hydrostatique avec vitesse maximale de 30 km/h*.

Quelle que soit la personne appelée à conduire l'EVION dans votre famille, elle atteindra toujours un niveau de productivité maximal. Tous les modèles sont équipés d'une transmission hydrostatique à 3 vitesses robuste, commandée confortablement à l'aide du levier de commande de vitesses manuel. Tout comme les LEXION et TRION, l'EVION affiche un comportement routier des plus sereins. Le rendement élevé de la transmission hydrostatique permet d'économiser de l'énergie qui peut être exploitée à d'autres fins par la machine.

Confortable, rapide et silencieuse.

- Le régime moteur s'adapte automatiquement à la vitesse ou à la force de traction à fournir.
- Grâce au régime nominal abaissé à seulement 1 900 tr/min sur les versions Stage V et à seulement 2 100 tr/min sur les versions Tier 3, vous vous déplacez sur route jusqu'à 30 km/h* en limitant votre consommation de carburant.
- Vous passez rapidement et confortablement d'une parcelle à l'autre avec un niveau sonore réduit.
- Lorsque le levier d'avancement est au point mort à une intersection, le régime moteur s'abaisse à 1 200 tr/min.
- L'usure réduite des organes de transmission a pour effet d'abaisser les coûts d'entretien et d'accroître la longévité des pièces.

Des pneumatiques conçus pour préserver les sols.

Grâce à ses pneus de 800 mm de largeur, l'EVION n'exerce qu'une légère pression au sol. Même sur les sols humides, elle ne laisse aucune trace profonde et évite ainsi toute compaction indésirable des sols. D'une largeur hors tout de 3,50 m, la machine affiche un gabarit compact sur route. Cette caractéristique s'avère particulièrement utile dans les zones d'habitation à voies étroites ou sur les chemins agricoles de faible largeur. Les pneus d'un diamètre de 1,85 m à l'avant et de 1,35 m ou 1,50 m à l'arrière garantissent une excellente motricité avec une consommation d'énergie minimale. La surface d'appui importante des pneus est un atout sécurité à chaque intervention. Enfin, grâce à la garde au sol généreuse de la machine, vous pouvez passer sans risques au-dessus d'andains de paille volumineux.



Un système de transmission fait pour durer.

La transmission de la force motrice est assurée par des courroies. Très efficaces en termes de consommation d'énergie, les systèmes d'entraînement s'embrayent sans bruit et sans usure. Tous les organes de transmission sont conçus pour durer très longtemps.

- Reprise de nombreux organes et composants déjà présents sur les LEXION et TRION
- Commande électro-hydraulique des entraînements par simple pression sur un bouton
- Activation séquentielle du système de battage et du broyeur pour réduire les pics de charge
- Activation de l'outil frontal également à pleine charge
- Système de battage et soufflerie à variateurs hydrauliques pour une modulation précise du régime et une longévité maximale des pièces

Blocage de différentiel électro-hydraulique (modèles MAXI).



Grâce au blocage de différentiel à commande électro-hydraulique activé à l'aide d'une touche sur la console de commande, vous progressez en toute sécurité même dans les conditions les plus extrêmes. La force de traction et la motricité exceptionnelles de l'EVION restent intactes même en dévers ou sur sol humide.

- Activation permanente
- Désactivation automatique
 - à la sélection du 3^e rapport
 - par pression sur le bouton de commande du mode route
 - par pression sur la pédale de frein
 - par pression sur le bouton de commande dédié

Un confort maximal pour des résultats d'excellence.

Le confort au service de la productivité.

Lorsque les journées de récolte s'annoncent longues, toute la famille est mobilisée, y compris l'acteur principal : l'EVION. Avec son espace généreux, son excellent confort routier et son faible niveau sonore, la machine fait tout son possible pour vous faciliter la tâche dans les champs. Ses systèmes d'aide à la conduite intelligents vous déchargent au maximum, tandis que les montants de cabine effilés garantissent une visibilité parfaite sur l'outil frontal et que les phares à LED baignent votre périmètre de travail d'une lumière proche de celle jour.

Une interconnexion intuitive.

L'architecture de commande de l'EVION est si simple à comprendre que tous les conducteurs parviennent à la maîtriser très vite, même les moins expérimentés. L'écran haute définition lumineux du CEMIS 700 fournit toutes les informations pertinentes. Pour naviguer au sein des menus, vous pouvez utiliser soit l'écran tactile, soit la molette de sélection, deux solutions très conviviales.

- Accoudoir multifonctions solidaire du siège pour commander confortablement de la main droite toutes les fonctions essentielles de la machine
- Pilotage aisé des fonctions de base prédéfinies par réglages directs
- Contrôle direct du retour à ôtons et de la trémie pour surveiller facilement la récolte
- Terminal CEMIS 700 et accoudoir réglables comme vous le souhaitez, pour un maximum de confort
- Conduite détendue grâce aux repose-pieds en option
- Climatisation automatique pour une température intérieure agréable avec ventilation du compartiment de rangement dans le toit
- Panneau de commande des phares de travail d'architecture intuitive
- Vidange de la trémie et attelage du chariot de coupe confortables et sécurisés grâce à des systèmes vidéo qui permettent de contrôler parfaitement les manœuvres





Mettez-vous à l'aise.

L'EVION reprend de nombreuses qualités que les conducteurs apprécient depuis longtemps déjà sur ses aînées, la LEXION et la TRION. Par exemple, elle vous fait profiter elle aussi du confort CLAAS incomparable ou de l'architecture de commande intelligente qui vous permet d'accéder confortablement à toutes les fonctions de la machine. L'EVION est si simple à conduire, que tous les conducteurs sont capables de la piloter, même dans les conditions les plus difficiles.

Packs d'éclairage à LED pour éclairer les moindres recoins.

L'outil frontal est aussi bien éclairé que la zone à faucher devant la machine, les côtés et les chaumes. Même lors des journées de moisson les plus longues ou lors de la récolte du maïs, vous bénéficiez d'une visibilité parfaite pour travailler en toute sécurité. Tous les éléments essentiels de la machine sont pourvus de phares de service.



1 Terminal CEMIS 700 lumineux

Compatible ISOBUS, le terminal CEMIS 700 fournit toutes les informations pertinentes sur l'état de fonctionnement de la machine.

2 Accoudoir solidaire du siège

Votre main droite pilote confortablement toutes les fonctions essentielles de la machine par réglage direct.

3 Configuration personnalisée

Le terminal CEMIS 700 peut être configuré exactement comme vous le souhaitez pour profiter d'un maximum de confort.

4 Gain d'espace au niveau des genoux

La colonne de direction effilée et les repose-pieds confortables offrent un gain de confort notable même aux conducteurs les plus grands.

5 Sièges confortables

Le siège à suspension pneumatique et le siège passager confortable soulagent le dos, même lors des journées les plus longues.

6 Visibilité panoramique parfaite

Les bras de rétroviseurs affinés et les montants de cabine très fins garantissent une visibilité parfaite de tous côtés.

7 Contrôle parfait du retour à ôtons

Le contrôle direct du retour à ôtons vous permet d'évaluer rapidement l'adéquation des réglages machine.

8 Grande fenêtre de contrôle de la trémie

Contrôlez votre récolte encore plus facilement grâce à cette grande fenêtre.

9 Température intérieure agréable

Grâce à la climatisation automatique, vous travaillez par temps chaud ou froid à la température idéale.

10 Pack d'éclairage à LED performant

Les phares de travail à LED vous permettent d'éclairer votre périmètre de travail à 360°.

11 Chaque chose à sa place

Le positionnement parfait de votre câble de recharge permet d'utiliser au mieux un smartphone ou une tablette sans nuire à la visibilité ou à la conduite de la machine.

Packs d'équipements	BUSINESS B	TREND T
Terminal	CEMIS 700	CEMIS 700
Siège conducteur	siège confort à suspension pneumatique	siège confort à suspension pneumatique
Siège passager	avec glacière	avec compartiment de rangement
Rétroviseurs	réglage électrique	réglage manuel
Éclairage de travail	LED Plus	LED
Repose-pieds	série	post-équipement



1 CEMIS 700 à écran tactile

Une impulsion sur l'écran tactile et le CEMIS 700 réagit instantanément. Vous avez directement accès à toutes les fonctions de la machine aussi bien sur route que dans les champs.

2 Commandes tactiles

Les menus et fonctions peuvent être sélectionnés simplement grâce aux symboles intuitifs affichés sur l'écran.

3 Molette de sélection du terminal CEMIS 700

À l'aide de la molette et de la touche Échap, vous naviguez en toute sécurité à travers les menus du CEMIS 700, même sur sol cahoteux dans les champs.

4 Gestion des favoris

Vous pouvez activer confortablement dix favoris préparamétrés via les commandes sur l'accoudoir ou les touches de la poignée multifonction CMOTION. Vous avez ainsi accès directement et en permanence aux fonctions essentielles et pouvez modifier rapidement leur paramétrage.

Incrustation d'images vidéo

Grâce à son angle de balayage très large, la caméra arrière couvre un vaste périmètre derrière la machine. Ses images sont affichées sur le CEMIS 700. Dès que vous enclenchez la marche arrière, l'affichage bascule automatiquement en mode plein écran.

- Excellente visibilité et sécurité maximale lors des manœuvres
- Contrôle de l'épandage des résidus ou de l'andainage facilité en mode plein écran



Conduite intuitive avec le CEMIS 700.

En mode « récolte », l'écran bien structuré du CEMIS 700 vous fournit les paramètres de fonctionnement essentiels sur une silhouette de votre machine. Ces informations peuvent être complétées par les images d'une ou deux caméras. Le terminal intègre également un système de gestion jusqu'à 20 chantiers ainsi qu'une gestion par type de récolte où sont mémorisés les réglages de base pour 24 cultures.

Une fois la campagne terminée, vous pouvez transférer le terminal à écran tactile de 7 pouces de votre moissonneuse-batteuse sur votre tracteur pour commander ses outils.

Une aide efficace grâce à CEMOS Advisor (A).

CEMOS Advisor est disponible gratuitement sur CLAAS connect. Installée sur votre smartphone, l'application vous aide à trouver les réglages machine les mieux appropriés. Elle se base sur la logique de CEMOS DIALOG pour vous offrir une aide simple et rapide. Elle intègre également un calculateur de pertes de grains. Pour cela, il vous suffit d'indiquer la surface de mesure souhaitée pour l'analyse des pertes, ainsi que les pertes en volume, en poids ou en nombre de grains. Le calcul des pertes est un outil précieux pour contrôler les réglages de votre EVION.

Une machine facile à maîtriser par tous.

- Commande conviviale du CEMIS 700 en toute situation lors de la moisson
- Architecture simple pour aider tous les conducteurs à se familiariser rapidement avec la machine
- Réglage rapide et direct de l'EVION selon trois modes en fonction de vos préférences
- Conduite plus sûre et plus confortable grâce à l'affichage d'une ou deux images vidéo
- Gestion intégrée permettant d'enregistrer avec précision les paramètres pour 20 chantiers
- Gestion par type de récolte avec préparamétrage des réglages de base pour 24 cultures afin de passer plus rapidement d'une récolte à l'autre
- Terminal CEMIS 700 compatible ISOBUS et exploitable sur d'autres machines après les moissons



Des systèmes de guidage pour toutes les exigences.

L'EVION moissonne vos cultures avec une précision centimétrique et minimise les chevauchements. Elle peut être équipée de deux systèmes de guidage automatiques exploitables au choix, selon le travail à effectuer, à savoir le système numérique AUTO PILOT et le système à assistance satellite GPS PILOT sur CEMIS 1200.

Guidage précis avec le GPS PILOT sur CEMIS 1200.

Assisté par satellite, le système de guidage automatique CLAAS est totalement intégré dans l'architecture de la machine. Il est à vos côtés pour tous les travaux qui exigent un suivi des couloirs de passage avec une précision extrême. Le système GPS PILOT peut être activé simplement à l'aide de la poignée multifonction. Il intervient alors activement sur la direction hydraulique pour guider la machine sur la parcelle dans la bonne trace, sans chevauchements et en exploitant toute la largeur de travail. Son action est totalement indépendante des conditions de luminosité. Il est aussi précis en journée que de nuit ou par temps de brouillard. Différents signaux de correction sont proposés en fonction du degré de précision souhaité.

Guidage simplifié avec le GPS PILOT sur CEMIS 1200.

Grâce au suivi des traces automatique du système GPS PILOT, votre EVION progresse dans les champs comme sur des rails. L'architecture de commande intuitive du CEMIS 1200 à écran tactile est une aide précieuse pour apprendre à utiliser efficacement le terminal en un temps record.

L'utilisation massive du numérique permet d'intégrer au mieux l'EVION dans l'écosystème informatique de votre exploitation. Grâce à sa compatibilité ISOBUS et aux formats standard utilisés pour les échanges de données, le CEMIS 1200 est la solution d'avenir pour l'agriculture de précision.

L'antenne GPS et le terminal peuvent être utilisés toute l'année sur toutes les machines CLAAS prééquipées pour les recevoir. Ils peuvent être transférés d'une machine à l'autre en un tournemain pour que vous puissiez profiter d'une souplesse maximale et réaliser des économies.



Avec le CEMIS 1200, tous les chantiers peuvent être créés et gérés directement en cabine.

CEMIS 1200, la solution d'avenir.

Avec le terminal CEMIS 1200, la gestion des chantiers s'opère en quelques clics par liaison radiotéléphonique. Une fois créés confortablement selon un schéma standardisé sur 365FarmNet ou un autre logiciel de gestion d'exploitation, vos chantiers sont transférés directement sur la machine grâce à TELEMATICS. Le conducteur a ainsi tous les chantiers au programme sous les yeux, avant que tous les paramètres pertinents soient à nouveau transférés rapidement et directement vers l'ordinateur au bureau.

Le système GPS PILOT sur CEMIS 1200 proposé pour l'EVION peut être configuré sur mesure pour votre exploitation et doté départ usine de toutes les fonctionnalités commercialisées.

Le système peut également évoluer en fonction de vos exigences. Il peut être adapté rapidement et avec souplesse à vos besoins grâce à son interface numérique. La licence adaptée ou son activation sera transférée directement sur votre terminal par connexion Internet.

Vous pouvez en outre tester gratuitement les fonctions supplémentaires et les signaux de correction.



Chaque rang de maïs est palpé par deux palpeurs.

AUTO PILOT.

Les signaux transmis par les deux palpeurs numériques de chaque unité cueilleuse sont convertis en ordres envoyés à la direction pour guider votre EVION automatiquement à travers les rangs de maïs. La détection de deux rangs permet le pilotage automatique de la machine avec des interrangs différents.

- Conduite facilitée à chaque instant grâce à AUTO PILOT
- Meilleurs rendements à l'hectare
- Guidage toujours optimal à travers les rangs même dans les cultures clairsemées
- Système sans entretien et sans usure pour économiser de l'argent et un temps précieux

Précision maximale en toute situation.

- GPS PILOT à pilotage intuitif sur le terminal CEMIS 1200 pour un guidage de haute précision
- Transfert en tournemain de l'antenne GPS et du terminal CEMIS 1200 sur une autre machine
- AUTO PILOT pour un guidage très précis dans le maïs

Le passage au numérique : un investissement rentable.

L'utilisation de solutions numériques adaptées à votre exploitation vous permet de vous décharger de nombreuses tâches et d'augmenter votre productivité. Les données générées aux endroits les plus divers peuvent ainsi être regroupées et analysées centralement. Résultat : vous économisez des ressources et êtes en capacité d'améliorer vos processus.

Afin de pouvoir mieux exploiter le potentiel de votre EVION et de vos autres machines, CLAAS vous propose différents modules permettant l'interfaçage de systèmes, de technologies et de processus de travail indépendamment du constructeur.

Planification au bureau.

- Préparation de la séquence de récolte par type de culture en fonction du degré de maturation sur 365FarmNet
- Préparation des chantiers et des traces de référence avant transfert vers le CEMIS 1200

Optimisation dans la cabine.

- Création et gestion de tous les chantiers directement dans la machine grâce au CEMIS 1200
- Documentation en ligne et automatique de toutes les données de chantier en arrière-plan
- Transfert facile de données de différents constructeurs dans le Cloud
- Applications CLAAS connect et CEMOS Advisor pour avoir les performances de la moissonneuse-batteuse sous les yeux et exploiter pleinement son potentiel
- Télédiagnostic pour économiser un temps précieux lors des révisions et des réparations

Analyse au bureau.

- Transfert et documentation rapides des données machine et des données de chantier
- Analyse facile des différentes parcelles et cartographie précise des rendements
- Évaluation en détail des processus de travail et identification des potentiels d'amélioration

Toujours connecté à CLAAS grâce à CLAAS connect.

CLAAS connect interface les hommes, les machines et les systèmes. Grâce à cette application, vous pouvez contrôler l'ensemble de votre flotte, accéder aux données télémétriques essentielles et utiliser CEMOS Advisor pour optimiser les réglages de votre moissonneuse-batteuse. L'application vous aide également à trouver rapidement les notices d'utilisation de vos machines et vous permet de consulter vos contrats de licence et de services, sans parler des consommables et des pièces de rechange que vous pouvez commander 24h/24 sur la boutique. Enfin, CLAAS connect vous offre l'accès à de nombreuses autres applications CLAAS.

Machine connect pour interfacé votre EVION.

Machine connect vous aide à exploiter l'intégralité des fonctionnalités de CLAAS connect. Vous pouvez ainsi contrôler en temps réel les niveaux des réservoirs, géolocaliser les machines et consulter leurs heures de service et calendriers de révisions. De plus, vous profitez d'autres services numériques CLAAS tels que CLAAS TELEMATICS et MAXI CARE connect. Grâce au CEMIS 1200 et à Machine connect, les chantiers peuvent être gérés directement en cabine. Les données sont ensuite transmises en ligne à TELEMATICS, 365FarmNet ou d'autres systèmes interconnectés.

Documentation parfaite des résultats grâce à TELEMATICS.

TELEMATICS vous permet de consulter à tout moment et de documenter les données de chantier, les tracés et les rendements de votre moissonneuse-batteuse. Toutes les informations sont transmises par radio de la machine au serveur où elles sont traitées et mémorisées. Elles peuvent ensuite être consultées et analysées en temps réel ou ultérieurement sur le portail TELEMATICS ou sur l'application dédiée.

Grâce à DataConnect, CLAAS, 365FarmNet, John Deere, Case, Steyr et New Holland offrent pour la première fois une solution Cloud-to-Cloud directe, multiconstructeurs et ouverte à d'autres applications industrielles. Vous pouvez ainsi commander et surveiller l'ensemble de votre parc de machines sur le portail CLAAS TELEMATICS.



La documentation connectée pour centraliser vos données de chantier.

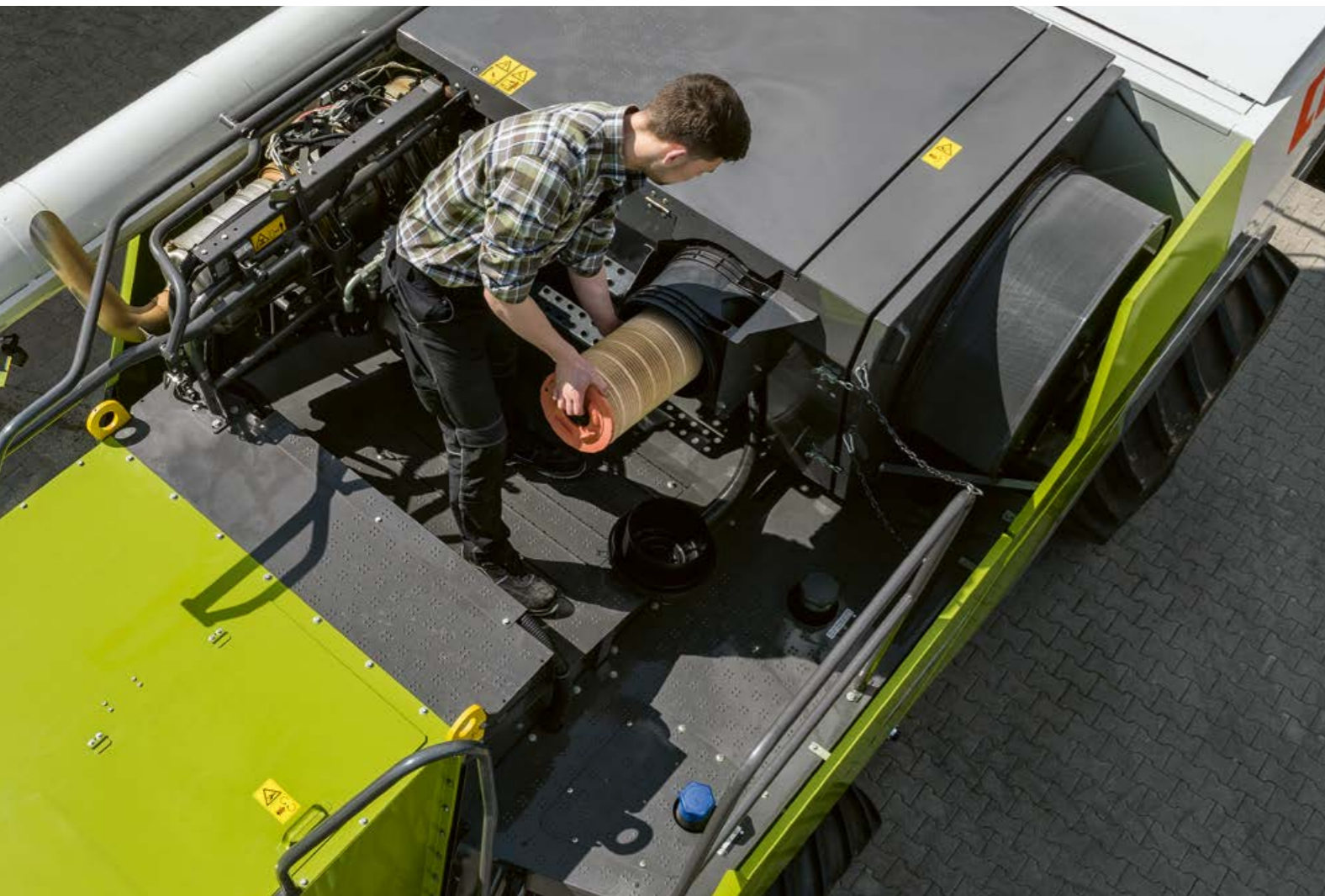
Grâce à la licence « Documentation connectée CLAAS », vous pouvez collecter les données de chantier enregistrées par votre moissonneuse-batteuse en cours de récolte et les traiter parcelle par parcelle dans TELEMATICS, à condition d'en avoir indiqué les limites dans le système avant ou après la récolte. Vous ne perdez aucune information et pouvez même documenter les données de chantier pour des parcelles ajoutées spontanément après coup. Vous pouvez également exporter les données à tout moment vers tous les logiciels de gestion d'exploitation agricole courants.

MAXI CARE connect pour faciliter le suivi S.A.V.

MAXI CARE connect est un module essentiel pour garantir la disponibilité de vos machines. Il simplifie sensiblement les travaux d'entretien et de réparation grâce à une assistance à distance. Votre machine avertit directement votre atelier de l'imminence de travaux d'entretien ou d'un incident. Celui-ci peut alors accéder à distance aux informations pertinentes et se préparer au mieux à intervenir.



Un entretien rapide pour exploiter au mieux les fenêtres de récolte.



Parce que chaque minute compte.

L'EVION est l'un des membres de la famille de moissonneuses-batteuses CLAAS réputées depuis toujours pour leurs modestes besoins d'entretien. La stratégie intelligente retenue pour la maintenance et l'accessibilité des points d'entretien est identique à celle des LEXION et TRION.

Comme sur les machines de plus gros gabarit, tous les points d'entretien sont disposés de façon logique sur l'EVION. Ils sont très faciles d'accès et parfaitement matérialisés. Toutes les opérations ont été calculées pour que l'entretien puisse être exécuté rapidement. Vous ne perdez pas de temps et pouvez exploiter efficacement chaque minute économisée dans vos champs.

Des économies de temps substantielles.

- Exécution rapide et confortable des travaux d'entretien quotidiens grâce à la parfaite accessibilité de tous les points d'entretien
- Pompe à graisse utilisée seulement une fois par semaine, l'intervalle de graissage le plus court étant de 50 h de service
- Éclairage de service clair pour travailler en toute sécurité dans l'obscurité
- Strict respect du calendrier d'entretien avec Remote Service
- Compresseur d'air pour nettoyer rapidement la machine directement sur la parcelle



Une accessibilité parfaite.

Vous pouvez accéder confortablement au radiateur et au compartiment moteur via une plateforme. Les organes intervenant dans le flux de récolte tels que le caisson de nettoyage et les secoueurs sont dotés de fenêtres de contrôle et de service parfaitement accessibles qui facilitent sensiblement les révisions, l'entretien et le nettoyage de la machine. Le marchepied antidérapant et la main courante vous facilitent l'accès à la trémie et à la fenêtre de contrôle. Sur tout le pourtour de la machine, vous profitez de points d'ancrage pour l'échelle mobile. Des marchepieds et des poignées sont disposés à l'extérieur de la cabine pour nettoyer les vitres en toute sécurité.

Des intervalles de graissage très espacés.

Contrairement à de nombreuses autres machines, l'EVION ne compte aucun point de graissage à lubrifier chaque jour. L'intervalle de graissage le plus court est fixé à 50 heures de service, ce qui limite la fréquence d'utilisation de la pompe à graisse à une fois par semaine.



Des contrôles visuels facilités.

Tout ce qui est facile à trouver, est aussi facile à contrôler. Voilà pourquoi tous les points d'entretien et de graissage sont bien visibles et matérialisés avec des autocollants signalétiques. Un indicateur sur les tendeurs précise la tension des courroies. Tous les niveaux d'huile peuvent être surveillés aisément grâce à des fenêtres de contrôle. Les tubulures de vidange de l'huile moteur et de l'huile hydraulique sont positionnées centralement pour être facilement accessibles depuis le sol. Parfaitement sécurisées, les vis de purge ne peuvent être perdues.

Des mains toujours propres.

Finies les mains sales quand vous conduisez votre EVION ! Directement à côté du coffre à outils, vous trouverez un réservoir d'eau de 20 l avec distributeur de savon intégré. Celui-ci est accessible sans devoir relever puis fermer aucun capot latéral, pour que vos mains restent propres une fois lavées. Le réservoir peut être retiré facilement pour le remplissage.



Trappes de service en bout de secoueurs pour un accès rapide et sans outils à ces organes



Réservoir de 20 l d'eau et distributeur de savon pour se laver les mains une fois le travail terminé



Points de graissage regroupés en bancs de graissage centralisés et parfaitement matérialisés

Nous sommes là où vous êtes.
CLAAS Service & Parts.



CLAAS Service & Parts est
à vos côtés 7j/7 et 24h/24.
service.claas.com

Scan me.



MAXI CARE

Contrats d'entretien CLAAS.

La fiabilité de votre machine est l'un des facteurs d'influence majeurs sur le succès de votre exploitation. Voilà pourquoi CLAAS vous propose des services de suivi de votre machine CLAAS à des coûts calculés au millimètre pour vous aider à planifier votre budget avec un maximum de fiabilité.

MAXI CARE connect.

MAXI CARE connect est un service qui permet à votre atelier S.A.V. d'accéder à toutes les données et informations pertinentes sur votre machine si celle-ci est équipée d'un module de télémétrie. Le technicien peut ainsi procéder à un diagnostic et porter assistance à distance nettement plus aisément. Les interventions des mécaniciens gagnent en efficacité pour augmenter la disponibilité de la machine. Seul prérequis : votre consentement.

L'offre produit de CLAAS Service & Parts est variable d'un pays à l'autre.



Un programme sur mesure pour votre machine.

Misez sur des pièces de rechange sur mesure, des consommables de haute qualité et des accessoires pratiques ! Profitez de notre vaste offre produit pour trouver exactement la solution capable de garantir la fiabilité totale de votre machine.



La solution pour votre exploitation : CLAAS FARM PARTS.

CLAAS FARM PARTS vous propose l'un des programmes de pièces de rechange et d'accessoires multimarques les plus vastes du marché pour tous les besoins de votre exploitation agricole.



Un approvisionnement mondial.

Situé à Hamm, en Allemagne, le CLAAS Parts Logistics Center propose près de 200 000 références stockées sur plus de 183 000 m². Ce centre logistique central assure la distribution rapide et efficace de toutes les pièces de rechange CLAAS ORIGINAL partout dans le monde.



Votre distributeur CLAAS local.

Où que vous soyez, vous profitez du service et de l'assistance professionnelle dont vous avez besoin. Tout près de chez vous, les distributeurs CLAAS sont à votre écoute et prêts à intervenir 24h/24 pour mettre leur compétence, leur expérience, leur passion et les meilleurs équipements techniques au service de votre machine. Nous sommes là où vous êtes.

Une machine qui séduit toute la famille.



Avec un confort exceptionnel.

- Poignée multifonction CMOTION et terminal CEMIS 700 simples à utiliser
- Éclairage de travail à LED et confort intérieur maximal pour travailler plus détendu
- Excellente accessibilité de tous les organes et de toutes les commandes facilitant l'entretien et le réglage de la machine pour toute la famille
- Contrôle direct du retour à ôtons et de la trémie pour surveiller votre récolte encore plus facilement
- Terminal CEMIS 1200 (option) pour une assistance optimale avec guidage par GPS et documentation des chantiers

Avec une souplesse impressionnante.

- Conversion rapide de la machine pour passer d'une culture à l'autre en quelques gestes
- Contre-batteur MULTICROP conçu pour s'adapter à différentes cultures et les récolter dans les meilleures conditions
- Batteur universel pour un traitement tout en douceur de la paille et du grain, même à des débits très élevés
- Blocage de différentiel permettant de progresser en toute sécurité sur sol difficile ou en dévers
- Adaptation automatique du régime des vents et exploitation totale des capacités du système de nettoyage en dévers grâce à AUTO SLOPE

Avec une fiabilité rassurante.

- Qualité CLAAS synonyme de longévité et de valeur de revente élevées
- Réseau S.A.V. CLAAS très dense pour un approvisionnement en pièces de rechange sur mesure 24h/24 et 7j/7
- Contrats d'entretien MAXI CARE pour minimiser les risques d'immobilisation et de réparation de votre machine
- Efficacité absolue, débits stables, faible consommation de carburant et coûts d'exploitation réduits tout au long de la carrière de votre machine
- Usage intensif du numérique pour permettre à l'EVION de s'intégrer parfaitement dans l'écosystème informatique de votre exploitation

EVION		450	430	410
Système de battage et séparation primaire				
Système de battage conventionnel		●	●	●
Largeur du batteur	mm	1420	1420	1420
Diamètre du batteur	mm	600	600	600
Régime du batteur	tr/min	480-1150	480-1150	480-1150
avec réducteur de régime	tr/min	220-630 / 415-1150	220-630 / 415-1150	–
Kit de post-équipement	tr/min	420-1080	420-1080	420-1080
Angle d'enveloppement du contre-batteur	degrés	121	121	121
Surface du contre-batteur principal	m ²	0,95	0,95	0,95
Séparation secondaire				
Secoueurs	nbre	5	5	5
Longueur des secoueurs	mm	4400	4400	4400
Surface totale de la séparation secondaire	m ²	6,25	6,25	6,25
Nettoyage				
Ventilateur radial		●	●	●
Réglage du régime des vents, hydraulique		●	●	●
Compensation de dévers 3D		○	○	○
Surface totale des grilles	m ²	4,80	4,80	4,80
Réglage électrique des grilles		●	●	●
Trémie				
Capacité (selon ANSI / ASAE S312.2)	l	8000	6500	5600
Angle de pivotement de la vis de vidange	degrés	105	105	105
Goulotte orientable		○	○	○
Débit de vidange	l/s	90	90	90
QUANTIMETER (mesure du rendement et de l'humidité du grain)		○	○	○
Broyeur				
SPECIAL CUT	nbre de couteaux	72	72	72
STANDARD CUT	nbre de couteaux	52	52	52
Éparpilleur de menues pailles		○	○	○
Transmission				
Transmission mécanique à 3 vitesses		●	●	●
30 km/h*		○	○	○
Blocage de différentiel		○	○	–
Régulation du régime moteur en mode route		●	●	●
Moteur				
Constructeur / type (Stage V)		Cummins B6.7	Cummins B6.7	Cummins B6.7
Constructeur / type (Tier 3)		Cummins QSB6.7	Cummins QSB6.7	Cummins QSB6.7
Cylindres / cylindrée	nbre / l	6 / 6,7	6 / 6,7	6 / 6,7
Puissance maxi. (ECE R 120)	kW / ch	190 / 258	170 / 231	150 / 205
Indicateur de consommation de carburant		●	●	●
Capacité maxi. du réservoir de carburant	l	500	500	500
Capacité maxi. du réservoir d'urée (versions Stage V uniquement)		80	80	80
DYNAMIC POWER		●	●	●
Compresseur d'air		○	○	○
Cabine				
CEMIS 700		●	●	●
Poignée multifonction CMOTION		●	●	●
Climatisation automatique		●	●	●
Siège conducteur à suspension pneumatique		●	●	●
Phares de travail à LED		●	●	●

● Série ○ Option □ Disponible – Non disponible

EVION		450	430	410
Gestion des données				
TELEMATICS		○	○	○
Gestion des chantiers		○	○	○
Cartographie de rendement		○	○	○
MAXI CARE connect		○	○	○
Systèmes d'aide à la conduite				
AUTO SLOPE		○	○	○
AUTO CROP FLOW		○	○	○
Systèmes de guidage				
GPS PILOT sur CEMIS 1200, AUTO PILOT		○	○	○
Masses (variables selon l'équipement) pour une machine avec réservoirs de carburant et d'urée pleins, sans barre de coupe ni broyeur ni éparpilleur	kg	11500	11500	11500

EVION		450	430	410
Pneumatiques AV				
Dimensions		Cat. ø	Largeur HT	
650/75 R 32 167 A8	m	1,85	3,22	3,22
650/75 R 32 172 A8, Michelin	m	1,85	3,22	3,22
800/65 R 32 167 A8	m	1,85	3,58	3,58
800/65 R 32 172 A8	m	1,85	3,47	3,47
800/65 R 32 178 A8, Michelin	m	1,85	3,56	3,56

EVION		450	430	410
Pneumatiques AR				
Dimensions		Cat. ø	Largeur HT	
16.5/85 24 14PR IMP	m	1,35	3,22	3,22
500/70 R 24 164 A8 IMP	m	1,35	3,27	3,27
500/70 R 24 164 A8	m	1,35	3,27	3,27
500/85 R 24 x 205 IMP	m	1,50	3,27	3,27

Outils frontaux	
Barres de coupe VARIO	VARIO 680, VARIO 620, VARIO 560, VARIO 500
Barres de coupe CERIO	CERIO 680, CERIO 620, CERIO 560
Barres de coupe standard	C 490, C 430, C 370
Kit colza	Pour toutes les barres de coupe VARIO ; non disponible pour les barres de coupe CERIO
Barres de coupe repliables	C 540, C 450
Cueilleurs à maïs	rangs 6, 5
SUNSPPEED	rangs 12, 8
MAXFLEX	MAXFLEX 680, MAXFLEX 620, MAXFLEX 560
SWATH UP	SWATH UP 450

CLAAS s'efforce en permanence d'adapter ses produits aux exigences des professionnels. Sous réserve de modifications. Descriptions et illustrations non contractuelles pouvant comporter des équipements optionnels. Ce prospectus a été imprimé pour une utilisation dans le monde entier. Concernant l'équipement technique des machines, veuillez vous reporter aux tarifs de votre concessionnaire CLAAS. Sur les photos, certains dispositifs de protection ont été déposés pour mieux illustrer le fonctionnement de la machine et vous ne devez en aucun cas les déposer vous-même pour éviter de vous mettre en danger. Veuillez pour cela vous reporter aux indications correspondantes données dans le manuel d'utilisation. Toutes les informations techniques relatives aux moteurs se rapportent à la directive européenne visant à réglementer les émissions de gaz d'échappement. La norme Tier n'est mentionnée dans ce document qu'à titre d'information, afin d'en faciliter la compréhension, sans aucune garantie d'homologation dans des régions où la réglementation relative aux émissions de gaz d'échappement est fondée sur la norme Tier.

● Série ○ Option □ Disponible – Non disponible

Configuration des modèles EVION.

Modèles

EVION 450 258 ch, trémie de 8 000 l	MAXI Battage MULTICROP
	CLASSIC Battage universel de céréales
EVION 430 231 ch, trémie de 6 500 l	MAXI Battage MULTICROP
	CLASSIC Battage universel de céréales
EVION 410¹ 205 ch, trémie de 5 600 l	CLASSIC Battage universel de céréales

¹ Disponible uniquement en version Stage V

Packs d'équipements

BUSINESS ou TREND B T	Options individuelles +
---------------------------------	-----------------------------------

Modèles	MAXI 	CLASSIC 
Outils frontaux (maxi.)	Barres de coupe jusqu'à 6,80 m Cueilleur à maïs 6 rangs	Barres de coupe jusqu'à 6,80 m
Essieu avant	Avec blocage de différentiel	Sans blocage de différentiel
Essieu arrière	Réglable	Rigide
Moteur	Avec compresseur d'air	Sans compresseur d'air
Régime du batteur	2 plages : 220-630 / 480-1150 tr/min	1 plage : 480-1150 tr/min
Contre-batteur	Segment de contre-batteur interchangeable	Monobloc

Packs d'équipements	BUSINESS B	TREND T
Guidage de l'outil frontal	AUTO CONTOUR	CONTOUR
Nettoyage	Compensation de dévers 3D	-
Broyeur	SPECIAL CUT	STANDARD CUT
Commande	CEMIS 700 avec caméra arrière	CEMIS 700 avec caméra arrière
Éclairage de travail	LED Plus	LED
Confort en cabine	Siège à suspension pneumatique, siège passager avec glacière, repose-pieds et rétroviseurs à commande électrique	Siège à suspension pneumatique, siège passager avec compartiment de rangement et rétroviseurs à commande manuelle

Options individuelles	
Packs numériques	Systèmes d'aide à la conduite
Confort en cabine personnalisé	Battage MULTICROP
Éclairage	Facilité d'entretien
Vitesses	Cultures et conditions



CLAAS KGaA mbH
 Mühlenwinkel 1
 33428 Harsewinkel
 Deutschland
 Tel. +49 5247 12-0
 claas.com